

Fabricadores de hielo  
Fabricador de hielo en semicubitos,  
237kg/24h, Bandeja de 230kg. Enfriado  
por aire

ARTÍCULO # \_\_\_\_\_

MODELO # \_\_\_\_\_

NOMBRE # \_\_\_\_\_

SIS # \_\_\_\_\_

AIA # \_\_\_\_\_



730295 (IHD237M230SNP)

Fabricador de hielo, semicubitos, 237 kg/24 h, modular, bandeja colectora de acero inoxidable de 230 kg, enfriado por aire

## Descripción

### Artículo No. \_\_\_\_\_

Fabricador de hielo en semicubitos enfriado por aire, modular con bandeja de 230 kg. Exterior de acero inoxidable AISI 304, apto para uso alimentario, contenedor interior de hielo de ABS y evaporador de cobre que garantizan un contacto seguro con el hielo. Funcionamiento totalmente automático y fácil limpieza gracias al sistema de limpieza automática. El método de fabricación de hielo garantiza una producción continua y fiable, cubitos cristalinos e higiénicamente puros que enfrían las bebidas enseguida. Tarjeta electrónica que controla los parámetros ajustados y panel sensible al tacto con 2 velocidades de regulación de la producción de hielo. Bandeja con ángulo interno para facilitar la limpieza y aislamiento total. Incluye tubo flexible de entrada de agua, manguera de desagüe y pala. Gas refrigerante de hidrocarburo R290 para minimizar el impacto medioambiental.

## Características técnicas

- El método de fabricación de hielo garantiza una producción continua y fiable.
- Fácil limpieza garantizada por un sistema automático: el interruptor de limpieza activa la circulación y el aclarado del agua; al final del ciclo basta con volver a encenderlo para que empiece a producir hielo.
- El método de fabricación del hielo garantiza cubitos que enfrían rápidamente las bebidas.
- El consumo de agua y la productividad calculada con 15 ° C de temperatura del agua y 21 ° C de temperatura ambiente.
- Funcionamiento completamente automático.
- Las esquinas interiores redondeadas del cubo facilitan su limpieza.
- Estructura interna en ABS.
- Adecuado para desagüe por gravedad.
- Cabina incluida.
- En cumplimiento con los requisitos de seguridad de la CE.

## Construcción

- Fiabilidad garantizada por la calidad de los materiales de construcción utilizados (frontal, parte superior y laterales de acero inoxidable 304 AISI) y la sofisticada tecnología de productos y procesos.
- Exterior en acero inoxidable AISI 304.
- Contenedores internos de hielo en ABS.
- Se suministra con mangueras flexibles de suministro de agua, desagüe y pala.
- Enchufe de serie (tipo schuko)
- Gracias a un evaporador vertical, el aparato garantiza una producción considerable de hielo en poco tiempo: los cubitos se desprenden individualmente y caen en el cubo, perfectamente separados entre sí y de igual tamaño (6 g).
- Los rociadores se pueden quitar fácilmente, permitiendo el correcto flujo del agua y así prevenir la formación de cal.
- El evaporador de cobre garantiza un contacto seguro con el hielo.
- Brazos rociadores de plástico higiénico desmontables sin necesidad de herramientas.
- Fácil acceso a los componentes principales para su mantenimiento.

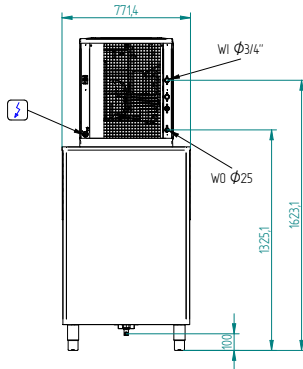
## Sostenibilidad

- Gas refrigerante de hidrocarburo R290 para minimizar el impacto medioambiental (GWP=3) - sin CFC ni HCFC.
- Consumo de energía reducido gracias al contenedor de hielo completamente aislado.

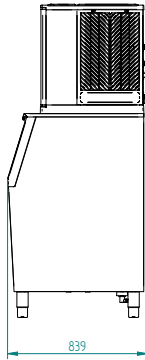


Aprobación: \_\_\_\_\_

lado posterior

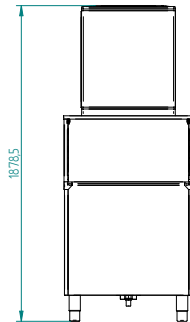


Lateral

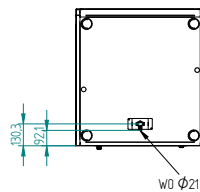


CW11 = Entrada de agua fría 1 (limpieza)      WOC = Salida de agua fría  
 D = Desagüe  
 EI = Conexión eléctrica (energía)  
 WIC = Entrada agua de enfriamiento

Alzado



Other



### Eléctrico

#### Suministro de voltaje

730295 (IHD237M230SNP) 220-240 V/1N ph/50 Hz

Potencia eléctrica max.: 0.96 kW

### Capacidad

Capacidad del recipiente: 230 kg

### Info

Dimensiones externas, ancho 762 mm

Dimensiones externas, fondo 819 mm

Dimensiones externas, alto 1676 mm

Peso neto 85 kg

Salida 237 kg/día

Tipo de cubo Cubitos de hielo 6 g

### Sostenibilidad

Tipo de refrigerante: R290

Consumo de agua 71.8 lt/hr